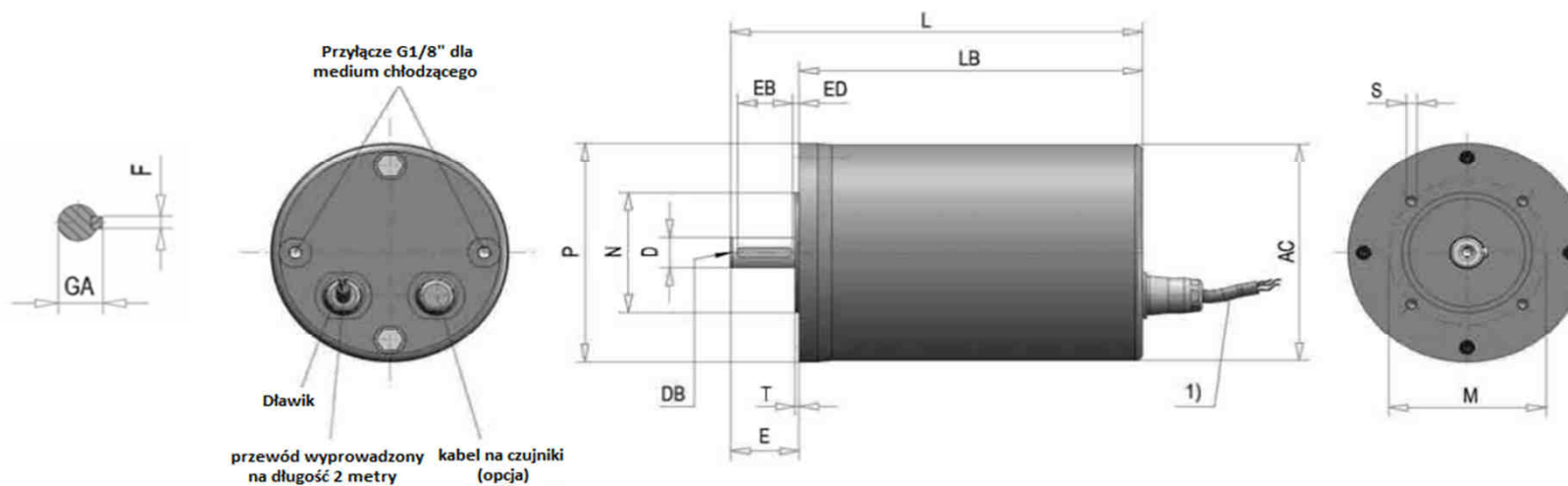


MOLL-MOTOR



Wymiary silników higienicznych serii GUF, kotłowniczych B14, IP66-68, chłodzenie cieczą IC 3S7

	D	E	DB	AC	GA	F	EB	ED	L	LB	S	M	N	P	T	LA
GUF 71K/L	11	23	M4	143	12,5	4	18	2,5	229	206	M5	75	60	90	3	15
GUF 71K/L	14	30	M5	143	16	5	25	2,5	236	206	M6	85	70	105	3	15
GUF 71K/L	19	40	M6	143	21,5	6	32	4	246	206	M6	100	80	120	3	15
GUF 90S/L	11	23	M4	172	12,5	4	18	2,5	294	271	M5	75	60	90	2,5	15
GUF 90S/L	14	30	M5	172	16	5	25	2,5	301	271	M6	85	70	105	2,5	15
GUF 90S/L	19	40	M6	172	21,5	6	32	4	291	251	M6	100	80	120	3	12
GUF 90S/L	24	50	M8	172	27	8	40	5	301	251	M8	115	95	140	3	15
GUF 90S/L	28	60	M10	172	31	8	50	5	311	251	M8	130	110	160	3,5	14