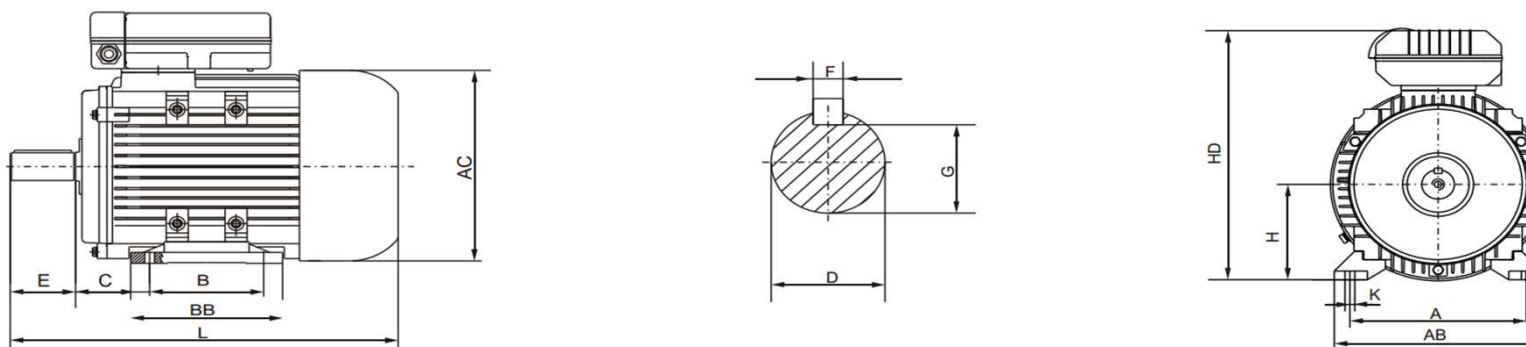


# MOLL-MOTOR



Wymiary silników jednofazowych serii GMY, GMYL oraz GMYC, łapowych B3

	A	B	C	D	E	F	G	H	K	AB	BB	HD	AC	L
<b>63</b>	100	80	40	11	23	4	8,5	63	7	135	100	182	120	217
<b>71</b>	112	90	45	14	30	5	11	71	7	150	112	202	136	250
<b>80</b>	125	100	50	19	40	6	15,5	80	10	153	125	227	160	310
<b>90S</b>	140	100	56	24	50	8	20	90	10	172	156	246	175	340
<b>90L</b>	140	125	56	24	50	8	20	90	10	172	156	246	175	340
<b>100L</b>	160	140	63	28	60	8	24	100	12	200	172	250	196	425
<b>112M</b>	190	140	70	28	60	8	24	112	12	230	181	285	220	450
<b>132S</b>	216	140	89	38	80	10	33	132	12	260	186	330	259	485
<b>132M</b>	216	178	89	38	80	10	33	132	12	260	224	330	259	525