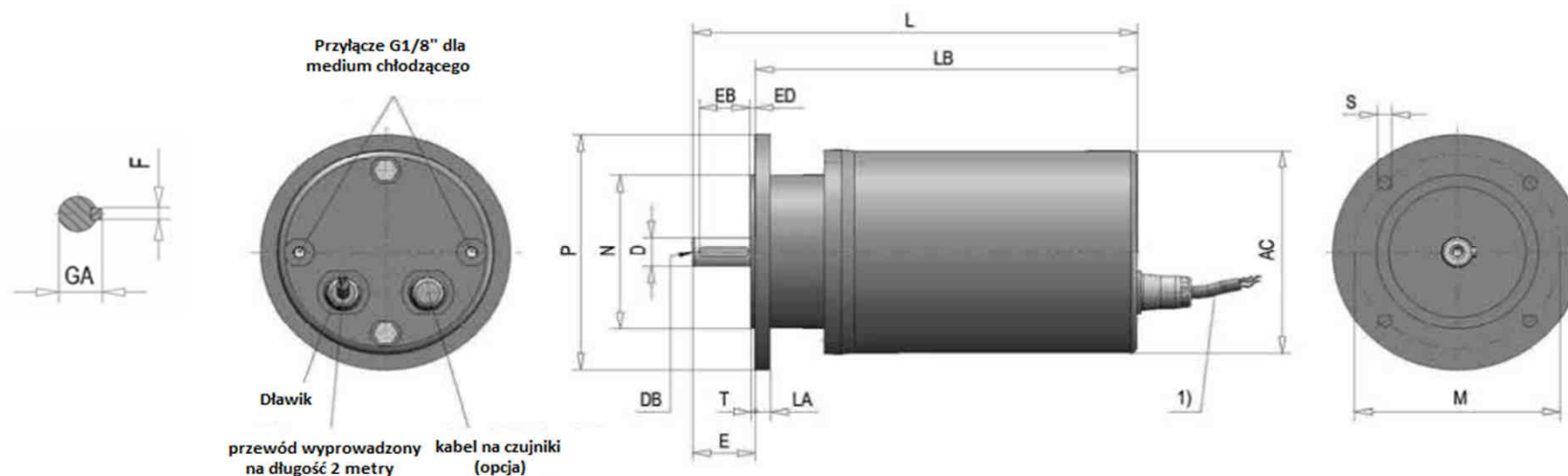


MOLL-MOTOR



Wymiary silników higienicznych serii GUF, kołnierzowych B5, IP66-68, chłodzenie cieczą IC 3S7

	D	E	DB	AC	GA	F	EB	ED	L	LB	S	M	N	P	T	LA
GUF 71K/L	11	23	M4	143	12,5	4	18	2,5	287	264	9	115	95	140	3,5	14
GUF 71K/L	14	30	M5	143	16	5	25	2,5	294	264	9	130	110	160	3,5	14
GUF 71K/L	19	40	M6	143	21,5	6	32	4	304	264	11	165	130	200	3,5	14
GUF 90S/L	11	23	M4	172	12,5	4	18	2,5	329	308	9	115	95	140	3,5	12
GUF 90S/L	14	30	M5	172	16	5	25	2,5	336	308	9	130	110	160	3,5	12
GUF 90S/L	19	40	M6	172	21,5	6	32	4	346	308	11	165	130	200	3,5	12
GUF 90S/L	24	50	M8	172	27	8	40	5	356	306	11	165	130	200	3,5	12
GUF 90S/L	28	60	M10	172	31	8	50	5	366	306	14	215	180	250	3,5	12